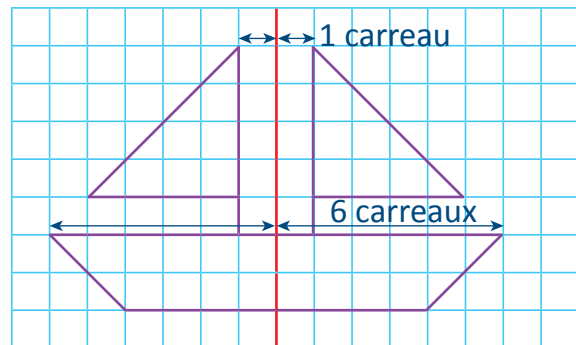




Compléter une figure par symétrie

- Les **deux parties d'une figure symétrique** ont la **même forme**, les **mêmes dimensions** et le **même écartement de leur axe de symétrie**. On peut donc **créer la partie symétrique** d'une figure **en plaçant chaque point à égale distance de l'axe** par rapport à son symétrique.

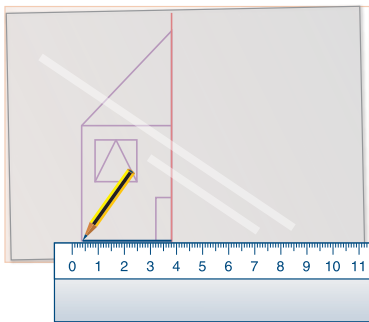
Exemple :



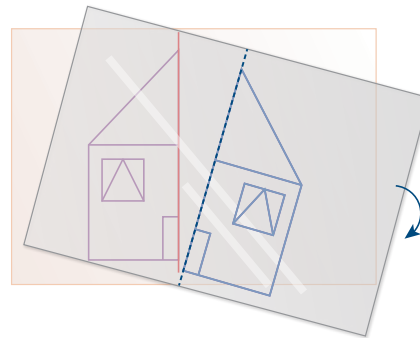
- Pour compléter une figure par symétrie, **on peut aussi utiliser du papier calque**.

Étape 1 : Je pose le papier calque sur la figure et repasse le modèle avec un crayon de papier et une règle, sans oublier l'axe de symétrie.

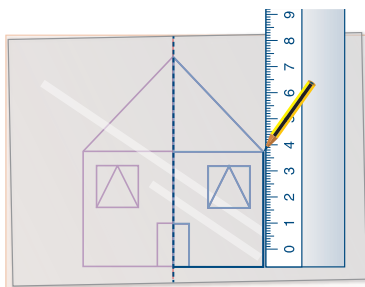
Exemple :



Étape 2 : Je retourne le papier calque et superpose précisément l'axe de symétrie sur celui de la figure de départ.



Étape 3 : Je repasse ensuite sur les traits du papier calque pour transférer les tracés sur la feuille.



Étape 4 : Je repasse le crayon sur la feuille de papier, qui est comme gravée.

