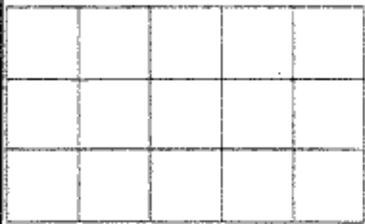


CORRECTION.

## Mesures d'aires



Un carreau mesure 1 cm de côté. Un carreau a pour aire 1 cm<sup>2</sup>.

Ce rectangle mesure 5 cm de longueur et 3 cm de largeur.

→ Son aire est de :  $5 \times 3 = 15 \text{ cm}^2$

R  
A  
P  
P  
E  
L

Indique l'aire des figures suivantes, en laissant apparaître tes calculs.

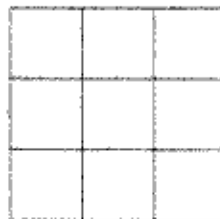
1)



Calculs :  $6 \times 2 = 12$ .....

Aire : ..... 12 ..... cm<sup>2</sup>.

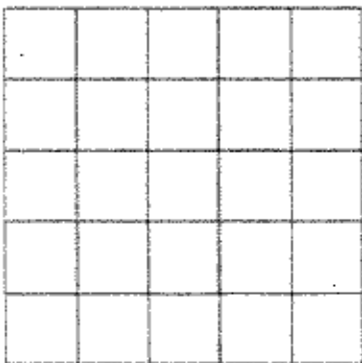
2)



Calculs :  $3 \times 3 = 9$ .....

Aire : ..... 9 ..... cm<sup>2</sup>.

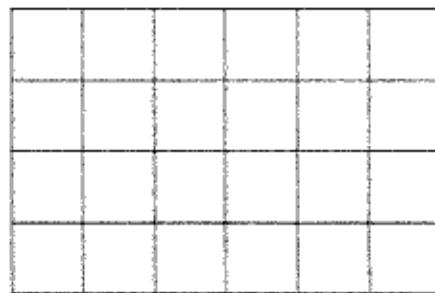
3)



Calculs :  $5 \times 5 = 25$ .....

Aire : ..... 25 ..... cm<sup>2</sup>.

4)



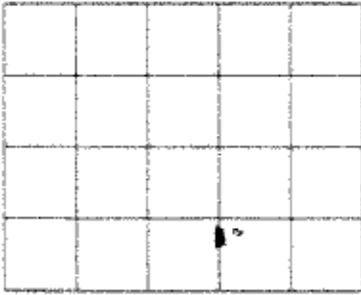
Calculs :  $6 \times 4 = 24$ .....

Aire : ..... 24 ..... cm<sup>2</sup>.

# Mesures d'aires

Indique l'aire des figures suivantes, en laissant apparaître tes calculs.

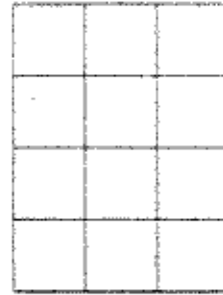
1)



Calculs :  $5 \times 4$ .....

Aire :  $20$ .....  $\text{cm}^2$ .

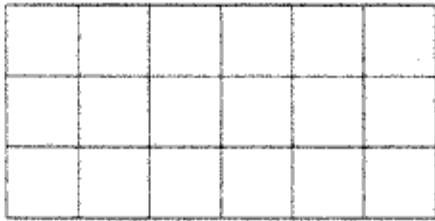
2)



Calculs :  $4 \times 3$ .....

Aire :  $12$ .....  $\text{cm}^2$ .

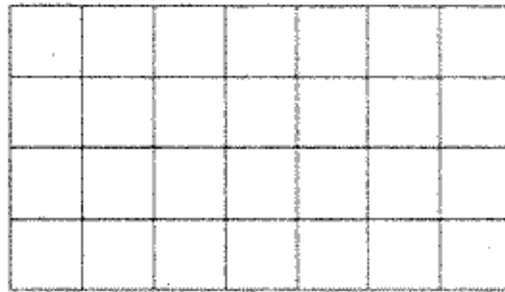
3)



Calculs :  $6 \times 3$ .....

Aire :  $18$ .....  $\text{cm}^2$ .

4)



Calculs :  $7 \times 4$ .....

Aire :  $28$ .....  $\text{cm}^2$ .

5)

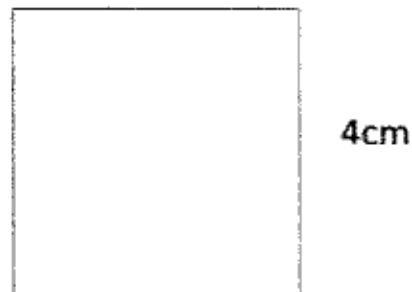


5cm

Calculs :  $5 \times 3$ .....

Aire :  $15$ .....  $\text{cm}^2$ .

6)



4cm

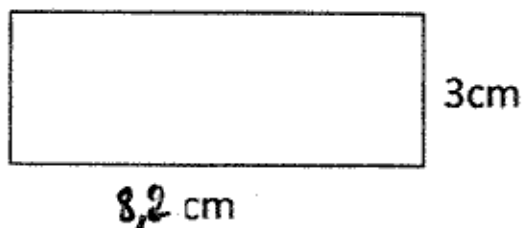
Calculs :  $4 \times 4$ .....

Aire :  $16$ .....  $\text{cm}^2$ .

# Mesures d'aires

Indique l'aire des figures suivantes, en laissant apparaître tes calculs.

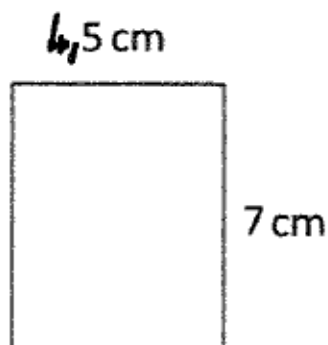
1)



Calculs :  $8,2 \times 3$

Aire :  $24,6$  cm<sup>2</sup>.

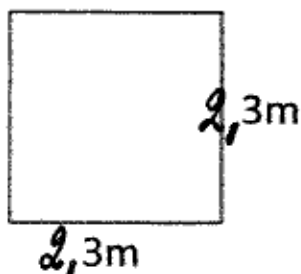
2)



Calculs :  $4,5 \times 7$

Aire :  $31,5$  cm<sup>2</sup>.

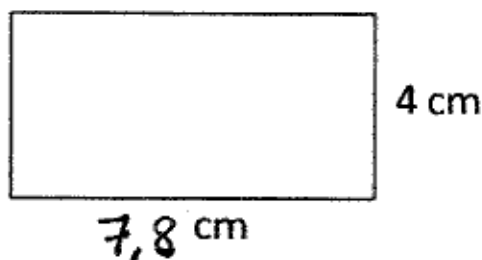
3)



Calculs :  $2,3 \times 2,3$

Aire :  $5,29$  m<sup>2</sup>.

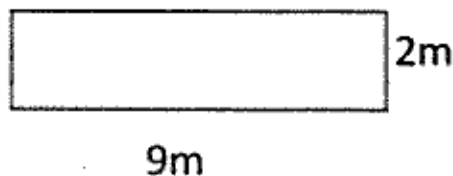
4)



Calculs :  $7,8 \times 4$

Aire :  $31,2$  cm<sup>2</sup>.

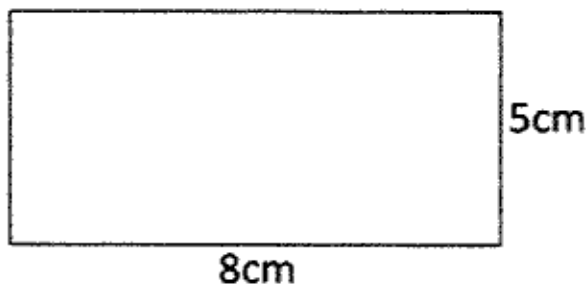
5)



Calculs :  $9 \times 2$

Aire :  $18$  m<sup>2</sup>.

6)



Calculs :  $8 \times 5$

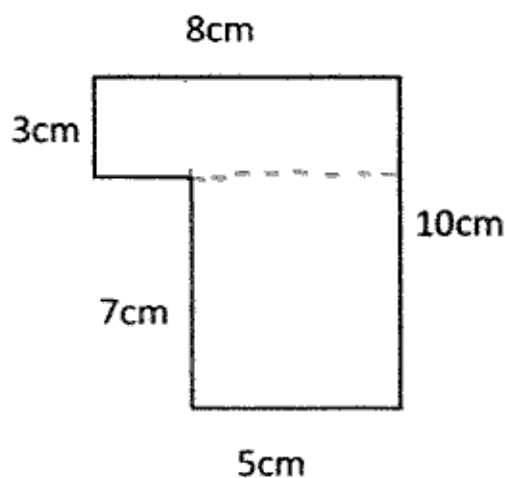
Aire :  $40$  cm<sup>2</sup>.

# Mesures d'aires

Indique l'aire des figures suivantes, en laissant apparaître tes calculs.

Attention, les mesures indiquées ne sont pas réelles !

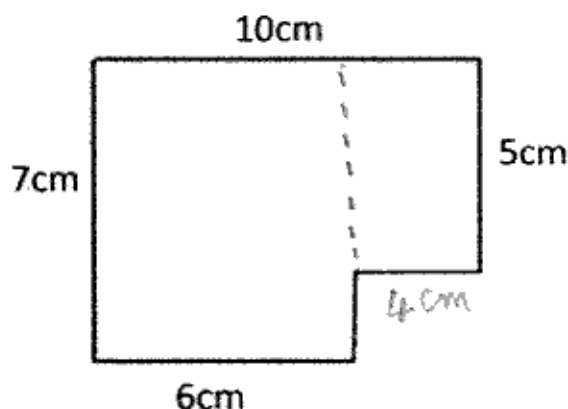
1)



$$\text{Calculs : } (8 \times 3) + (7 \times 5)$$
$$24 + 35$$

$$\text{Aire : } \dots\dots 59 \dots\dots \text{ cm}^2.$$

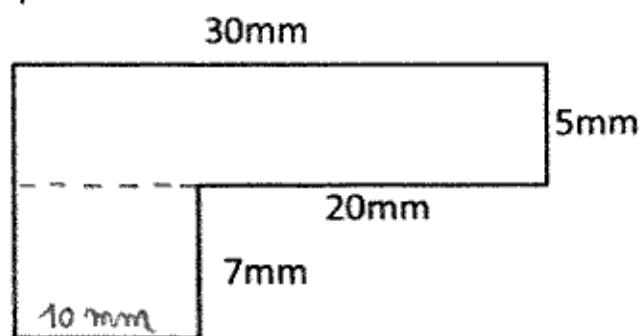
2)



$$\text{Calculs : } (7 \times 6) + (5 \times 4)$$
$$42 + 20$$

$$\text{Aire : } \dots\dots 62 \dots\dots \text{ cm}^2.$$

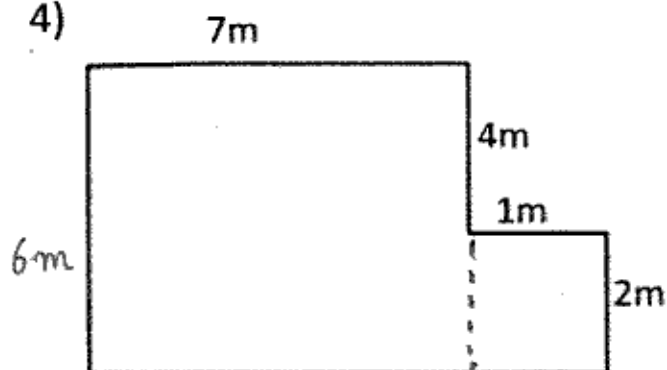
3)



$$\text{Calculs : } (30 \times 5) + (10 \times 7)$$
$$150 + 70$$

$$\text{Aire : } \dots\dots 220 \dots\dots \text{ mm}^2.$$

4)



$$\text{Calculs : } (7 \times 6) + (2 \times 1)$$
$$42 + 2$$

$$\text{Aire : } \dots\dots 44 \dots\dots \text{ m}^2.$$

**Souviens-toi ! L'aire du rectangle =  $L \times l$**