

MATHÉMATIQUES

Calcule mental :

▶ Continue chaque suite en ajoutant 10 à chaque fois (tu ajouteras 7 nombres).

$$863 - 873 - 883 - \dots$$

$$1\ 059 - 1\ 069 - 1\ 079 - \dots$$

$$4\ 861 - 4\ 871 - 4\ 881 - \dots$$

$$3\ 942 - 3\ 952 - 3\ 962 - \dots$$

$$29\ 947 - 29\ 957 - 29\ 967 - \dots$$

Pour chaque exercice, calcule sans poser l'opération. Écris ta réponse.

a) $62 + 9$ $34 + 9$ $31 + 9$

b) $83 + 9$ $140 + 9$ $64 + 9$

c) $46 + 9$ $28 + 9$ $13 + 9$



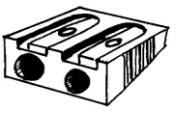

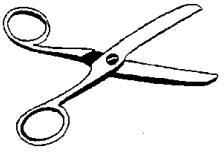



Rappel :

100 centimes d'euro = 1 euro

1,85 € = 1 euro et 85 centimes d'euro

0,92 € = 92 centimes d'euro

- Voici des articles extraits d'un catalogue de papeterie :

 Cahier : 0,75 €	 Colle : 1,20 €	 Taille-crayon : 0,65 €	 Stylo plume : 2,85 €
 Ciseaux : 1,80 €	 Classeur : 3,40 €	 Règle : 0,85 €	 Crayon : 0,20 €

1./ Antoine achète 1 crayon, 1 taille-crayon, et 1 cahier.

- Combien doit-il payer ?

2./ François achète 1 stylo-plume et 3 cahiers.

- Combien doit-il payer ?

3./ Sandra achète 2 classeurs. Elle paie avec un billet de 10 €.

- Combien doit lui rendre la caissière ?

4./ Sophie achète 5 crayons, 1 règle et 1 taille-crayon. Elle paie avec un billet de 20 €.

- Combien doit lui rendre la caissière ?